

SJ3220/26

AKKUKÄYTTÖINEN SAKSINOSTIN



VAKIO-OMINAISUUDET

- Ajettavissa täydessä korkeudessaan
- Integroitu SKYCODED™-ohjaus- ja ylikuormitusjärjestelmä
- Nostimen sisäinen visuaalinen käyttöliittymä diagnostiikkaominaisuuksin
- Värikoodatut ja numeroidut Skyjack-vakiojohdot
- Kotelotyypinen, iskunkestävä komposiittinen ohjausrasia jatkojohdolla
- Ajo- ja nostotoimintojen oikeasuhteiset ohjaimet
- Kallistushälytys (3,5° x 1,5°) ajo- ja nostotoimintojen katkaisulla
- Helpon käsiksi pääsyn mahdollistavat swing out -kotelot
- 24 V DC:n virtalähde ja akun matalajännitesuojus
- Yleiskäyttöinen älylaturi
- Säädettävä nopeuksinen hydraulinen kaksipyörätakaveto
- Umpikumiset, jälkiä jättämättömät renkaat
- 25 %:n kallistettavuus
- SAHR-kaksoispitojarrut
- 0,91 m:n ulosvedettävä lavajatke
- Alas taitettavat saranakaiteet
- Puolikorkeuksinen jousisaranaportti
- Nuoran kiinnityspisteet
- AC-lähdön kytkentä lavassa
- Kuopilta suojaava järjestelmä
- Nostokohdat trukille ja kiinnitys-/nostokorvakkeet
- Yhden pisteen hätälasku
- Varsisuojaus hitaalla alaslaskulla
- Viikkuvalo
- Käyttäjän äänimerkki
- Telematiikkavalmius

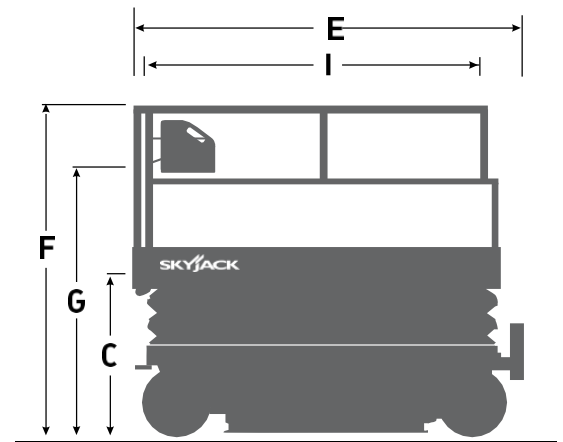
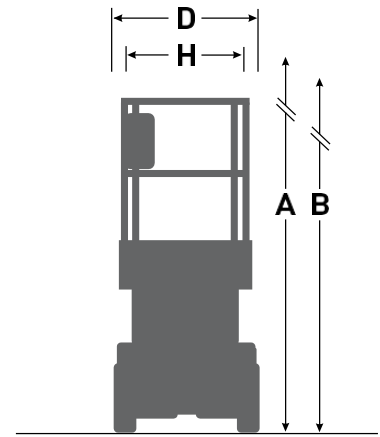
LISÄVAIHTOEHDOT

- Kevyt putkiteline
- Vankka putkiteline
- Levyteline
- Työkalulaatikko
- Liikkeen äänihälytys
- Kaksoisvilkkuvalot
- Lukittavat swingout-telineet
- 250 Ah:n akut
- AGM-akut (140 Ah)
- Täysmittainen jousisaranaportti
- Bioöljy
- Toissijainen nostimen suojapalkki (Secondary Guarding Lift Enable, SGLE)
- ELEVATE-telematiikka
- ELEVATE-akunhallintajärjestelmä (Battery Management System, BMS) *

† Vakioitoimitusajat saattavat pidentyä lisättäessä valinnaisia lisävarusteita. Kysy tehtaalta.
* **Kapasiteetit ja koneen paino voivat vaihdella lisättäessä lisävarusteita.**
* Saatavissa vain ELEVATE-telematiikalla

SJ3220/26 SÄHKÖTOIMINEN SAKSINOSTIN

Mitat	SJ3220	SJ3226
A Työskentelykorkeus	8,10 m	9,92 m
B Nostetun lavan korkeus	6,10 m	7,92 m
C Lasketun lavan korkeus	0,99 m	1,17 m
D Kokonaisleveys	0,84 m	0,84 m
E Kokonaispituus	2,32 m	2,32 m
F Korkeus kokoon taitettuna (kaiteet yläasenn.)	2,10 m	2,29 m
G Korkeus kokoon taitettuna (kaiteet ala-asenn.)	1,75 m	1,93 m
H Lavan leveys (sisämitta)	0,71 m	0,71 m
I Lavan pituus (sisämitta)	2,11 m	2,11 m
Tekniset tiedot	SJ3220	SJ3226
Lavajatke (ulos vedettävä)	0,91 m	0,91 m
Maavara (kuopilta suojaava laite nostettuna)	10,2 cm	10,2 cm
Maavara (kuopilta suojaava laite käytössä)	1,3 cm	1,3 cm
Akseliväli	1,75 m	1,75 m
Paino	1 967 kg	2 014 kg
Kallistettavuus	25 %	25 %
Kääntösäde (sisäinen)	1,09 m	1,09 m
Kääntösäde (ulkoinen)	2,64 m	2,64 m
Nostoaika (nimelliskuorma)	28 s	47 s
Laskuaika (nimelliskuorma)	24 s	32 s
Ajonopeus (kori alhaalla)	3,7 km/h	3,7 km/h
Ajonopeus (kori ylhäällä)	1,0 km/h	1,0 km/h
Enimmäisajokorkeus	Täysi korkeus	Täysi korkeus
Kapasiteetti (kokonaisuudessaan)	408 kg	227 kg
Hajautettu kapasiteetti (päälava)	272 kg	114 kg
Hajautettu kapasiteetti (jatkotaso)	136 kg	113 kg
Paikallinen lattiakuormitus (nimelliskuorma)	749 kN/m ²	718 kN/m ²
Kokonaislattiakuormitus (nimelliskuorma)	1 314 kg/m ²	1 240 kg/m ²
Enintään x henkilöä 0 m/s:n tuulenopeudella	2	2
Enintään x henkilöä 12,5 m/s:n tuulenopeudella	1	0
Rengastyyppi	Umpikumi, N/M	Umpikumi, N/M
Rengaskoko	16 x 5 x 12	16 x 5 x 12



www.skyjack.com

Skyjack UK
Unit 1, Maes-y-Clawdd
Maesbury Road Industrial Estate
Oswestry, Shropshire, SY10
8NN Puh: +44 1691 676235
Faksi: +44 1691 676239
Sähköposti:
info@skyjackeurope.co.uk

MACHINERY

SKYJACK
simply reliable™

Tämä esite on tarkoitettu vain ohjeelliseksi, ja se perustuu viimeisimpiin painoajankohtana saatavilla oleviin tietoihin. Skyjack Inc. pidättää oikeuden tehdä muutoksia teknisiin tietoihin ja vakio- ja lisävarusteisiin milloin tahansa ilman eri ilmoitusta. Lue asianmukaisia menetelmiä koskevat tiedot käyttö-, huolto- ja osappaista. CE-merkityt työalat täyttävät konedirektiivin 2006/42/EY vaatimukset.