



SJ46/5 I AJ NIVEL- PUOMINEN KUUKULKIJA

OMINAISUUDET

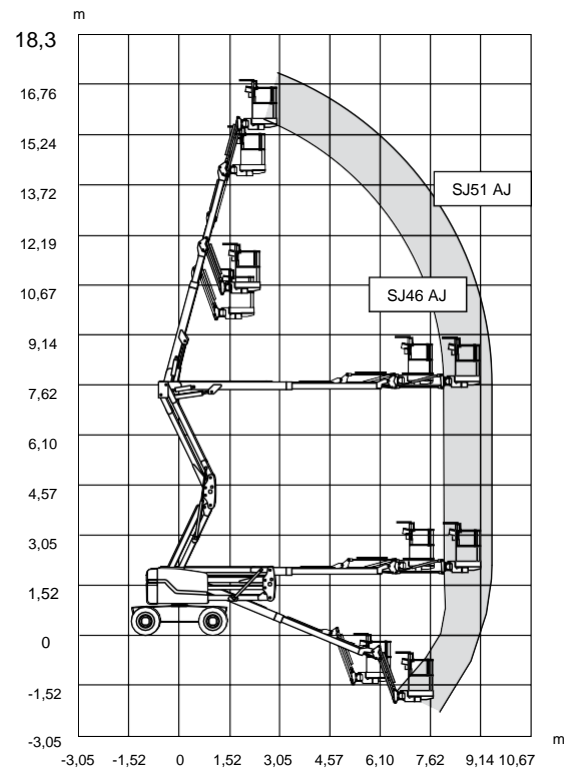
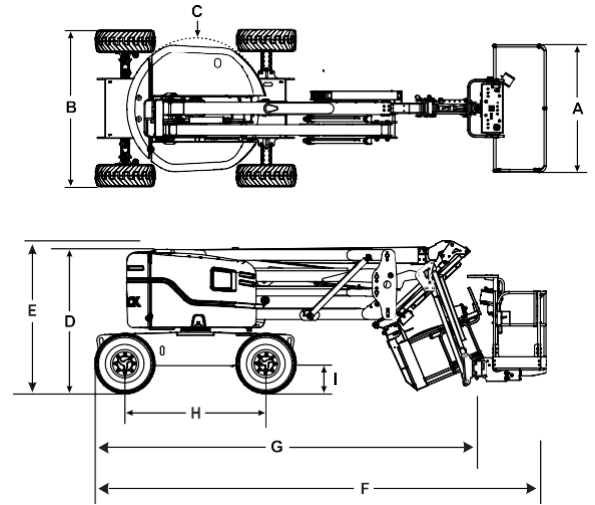
- EASYDRIVE™- suunnan tunnistavat ajo- ja ohjauslaitteet
- SKYRISER™- pystysuora nosto
- Värikoodattu ja numeroitu SKYCODED™- johdotusjärjestelmä
- Akselipohjainen 4WD-järjestelmä
- Käyttäjän ohjattava lukittava takatasauspyörästö ja rajoitetun luiston etutasauspyörästö
- Heiluriakseli
- 45%:n kallistettavuus
- Ajettavissa täydessä korkeudessaan
- Stage V Deutz D2.2L -dieselmoottori
- SAHR-märkälevyjarrut (taka-akseli)
- Relelohjainen ohjausjärjestelmä
- Oikeasuhteiset ohjaimet
- Toissijainen sähköinen suojaus (Secondary Guarding Electrical, SGE)
- Ylikuormituksen tunnistava järjestelmä
- Kallistushälytys ajotoiminnon katkaisulla
- 0,76 x 1,83 m:n lava
- Modulaarinen lavan kaidejärjestelmä
- Nuoran kiinnityspisteet
- Kahden tulokohdan liukuvat keskitangot
- Lähdön kytkentä lavassa
- Swing out -moottoriteline
- Ylös käännettävät suojukset
- Käyttäjän äänimerkki
- Tuntilaskin
- 355°:n ei-jatkuva tornin kääntö
- Kiinnitys-/nostokorvakkeet
- 12 x 16,5 vaahtotäytteiset grip lug -renkaat

LISÄVARUSTEET JA OPTIO

- Lasittajan tarvikesarja
- Putkiteline
- Työkalulaatikko
- Lavan työvalot
- Vilkkuvalo
- Liikehälytys
- Pienempi lava 0,76 x 1,52 m
- Sivuportti
- Lisäyläkisko (vain 0,76 x 1,83 m:n lava)
- 3,5 kW:n generaattori (sis. hydraulioiljyjäähdyttimen)
- Dieselöljyn erotin
- Hydraulioiljyjäähdytin
- Bioöljy
- 1/2":n paineilmaletku lavaan
- Ohjausrasian suojaus
- 315/55D20 vaahtotäytteiset jälkiä jättämättömät grip lug -renkaat
- ELEVATE-telematiikka

SJ46/51 AJ NIVELPUOMINEN KUUKULKIJA

Mitat	SJ46 AJ	SJ51 AJ
Työskentelykorkeus	16,10 m	17,55 m
Lavan korkeus	14,10 m	15,55 m
Vaakatasoinen ulottuvuus	7,54 m	9,03 m
Työskentelyulottuvuus	8,19 m	9,68 m
Ylä- ja ylikorkeus	7,45 m	7,45 m
A Lavan koko	1,83 x 0,76 m	1,83 x 0,76 m
B Leveys kori alhaalla ja kokoontait.	2,29 m	2,29 m
C Peränylitys	Nolla	Nolla
D Korkeus kori alhaalla ja kokoontait.	2,06 m	2,06 m
E Kuljetuskorkeus	2,16 m	2,27 m
F Pituus kori alhaalla ja kokoontait.	6,35 m	7,10 m
G Kuljetuspituus	5,97 m	6,72 m
H Akseliväli	2,03 m	2,03 m
I Maavara	0,40 m	0,40 m
Tekniset tiedot	SJ46 AJ	SJ51 AJ
Kierto	355° NC	355° NC
Lavan kierto	170°	170°
Nostovarren pituus	1,52 m	1,52 m
Nostovarren liikealue +/-	+70° / -75°	+70° / -75°
Paino	6500 kg	7300 kg
Kallistettavuus	45%	45%
Kääntösäde (sisäinen)	2,48 m	2,48 m
Kääntösäde (ulkoinen)	5,15 m	5,15 m
Akselin liike	0,20 m	0,20 m
Ajonopeus (suurin nopeus)	4 km/h	4 km/h
Kapasiteetti	227 kg	227 kg
Paikallinen lattiakuormitus (nimelliskuorma)	856 kPa	917 kPa
Kokonaislattiakuormitus (nimelliskuorma)	10,1 kPa	11,4 kPa
Henkilöitä enintään	2	2
Rengastyypit	Vaahdotäytteinen grip lug	Vaahdotäytteinen grip lug
Rengaskoko	12 x 16,5	12 x 16,5
Dieselmoottori	18.5kw (24.8hp)	18.5kw (24.8hp)
Polttoainesäiliön kapasiteetti	64 L	64 L



Skyjack UK

Unit 1, Maes-y-Clawdd
 Maesbury Road Industrial Estate
 Oswestry, Shropshire, SY10
 8NN, Iso-Britannia Puh: +44
 1691 676235
 Faksi: +44 1691 676239
 Sähköposti:
 info@skyjackeurope.co.uk

MACHINERY

www.skyjack.com

Tämä esite on tarkoitettu vain ohjeelliseksi, ja se perustuu viimeisiin painoajankohtana saatavilla oleviin tietoihin. Skyjack Inc. pidättää oikeuden tehdä muutoksia teknisiin tietoihin ja vakio- ja lisävarusteisiin milloin tahansa ilman eri ilmoitusta. Lue asianmukaisia menetelmiä koskevat tiedot käyttö-, huolto- ja osapaista. CE-merkityt työlatat täyttävät konedirektiivin 2006/42/EY vaatimukset.

CE

EU/ENG/03/2019